

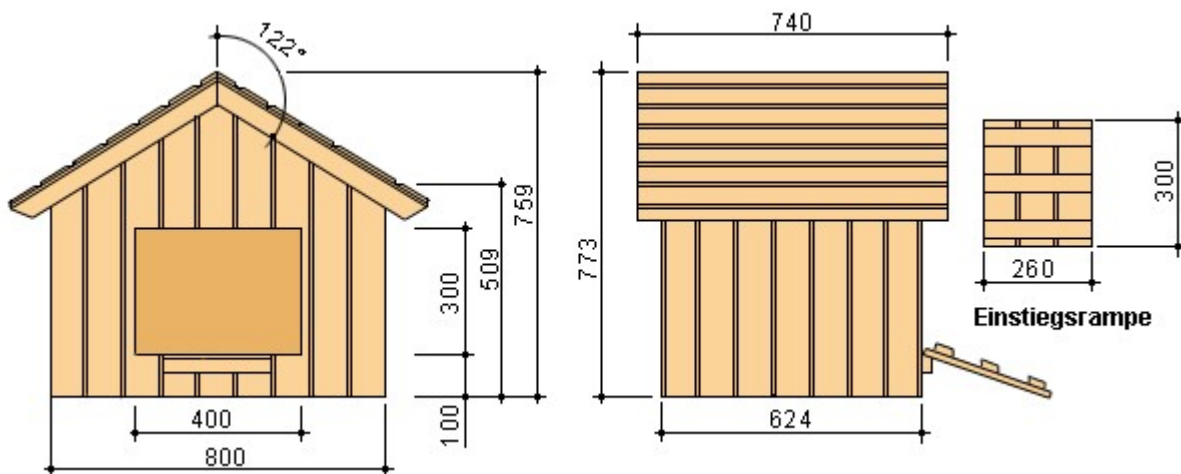
Bauanleitung schwimmendes Entenhaus für den Teich



Eine Standard-Europalette dient als Unterlage. Damit der Schwimmkörper genügend Auftrieb hat, werden Hartschaumplatten in die Zwischenräume der Palette geschoben und angeschraubt oder mit Baukleber eingeklebt.

Das Entenhaus :

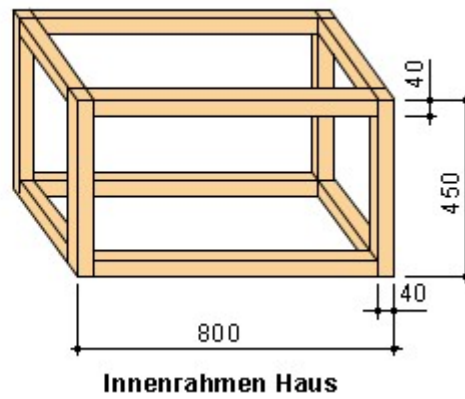
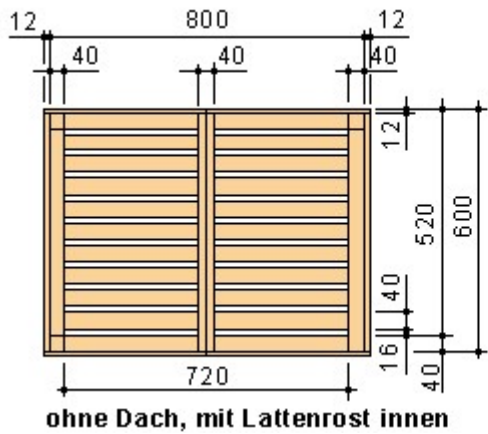
1. Bauen Sie den Innenrahmen des Hauses mit den Quadrathölzern 40 x 40 mm, sodass ein Kubus mit den lichten Maßen von B 800 mm x T 600 mm und Höhe 450 mm entsteht (s. Zeichnung).



Das Dach

1. Für die Dachkonstruktion werden zunächst die Leisten für die Giebel auf den Winkel von 122° zugeschnitten und in dieser Position mit einer stabilen Dübelverbindung wasserfest verleimt.

3. Legen Sie nun das fertige Dach auf das Haus und fixieren es mit gleichmäßigem Überstand zu Vorder- und Rückseite anhand von Schrauben auf den Häuserwänden.



Jetzt muss nur noch eine stabile Kette her (Länge je nach Wassertiefe auswählen) und ein ausreichendes Gewicht (Steine oder Anker) und das Entenhaus kann weit ab vom Ufer zu Wasser gelassen werden! Es kann auch ein Pfahl eingeschlagen und die Kette daran befestigt werden.

Hier noch einige Bilder von einzelnen Bauabschnitten:



